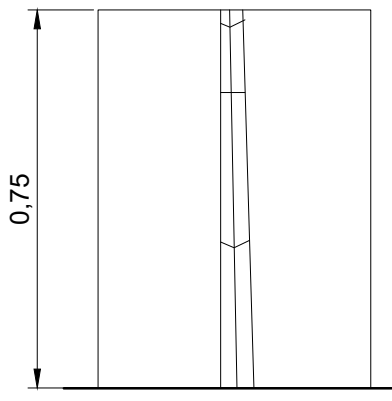
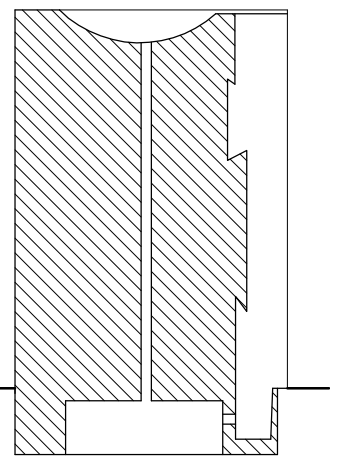


Planta escala $\frac{1}{15}$



Alçado escala $\frac{1}{15}$



Corte A'A escala $\frac{1}{15}$

